

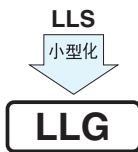
铝电解电容器 ALUMINUM ELECTROLYTIC CAPACITORS

LLG 基板自立型・85℃小型品



小型薄型品

- LLS的小型品。
- 有利于机器的小型化。
- RoHS指令 (2011/65/EU、(EU)2015/863) 已对应完毕。

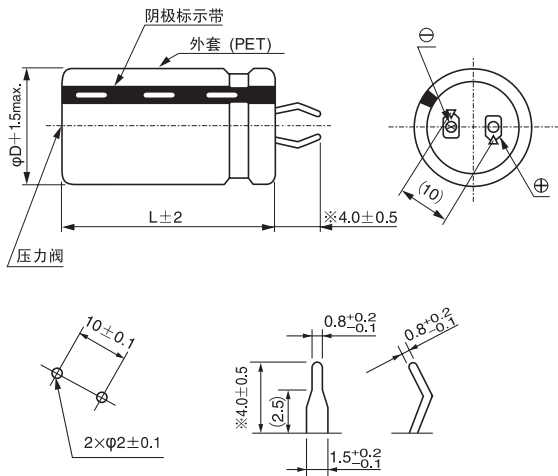


外套颜色：黑色

■ 仕様

项 目	性 能			
使用温度范围	-40~+85℃ (160~250V), -25~+85℃ (400~450V)			
额定电压范围	160~450V			
额定静电容量范围	120~3900μF			
额定静电容量容许差	±20% (120Hz, 20℃)			
漏损电流	3√CV (μA)以下 (20℃, 5分值) (C: 额定静电容量 (μF)、V: 额定电压 (V))			
损失角正切值 (tan δ)	额定电压 (V)	160~400	450	120Hz
	tan δ (max.)	0.15	0.20	20℃
温度特性	额定电压 (V)	160~250	400・450	120Hz
	阻抗率 (max.) Z(-25℃)/Z(+20℃)	4	8	
耐久性	在85℃下, 在不超过额定电压的范围内重叠印加规定的额定纹波电流2000小时后, 返回20℃进行测定时, 满足以下项目			
	静电容量变化率	初始值的±20%以内		
	损失角正切值 (tan δ)	初始标准值的200%以下		
	漏损电流	初始标准值以下		
高温无负荷特性	在85℃下 无负荷放置1000小时后, 在20℃下根据 JIS C 5101-4 4.1项进行电压处理后, 应满足以下项目			
	静电容量变化率	初始值的±20%以内		
	损失角正切值 (tan δ)	初始标准值的200%以下		
	漏损电流	初始标准值以下		
表示	在黑色外套上标示白色			

■ 尺寸图

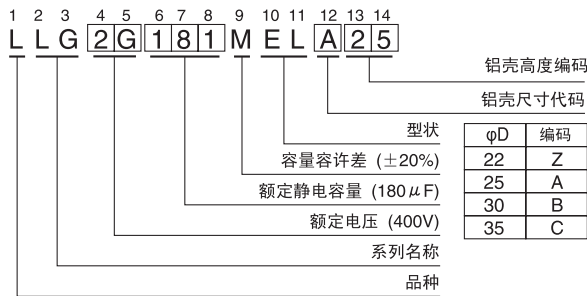


(基板孔尺寸)

(端子型状)

※ 其他端子形状也可制作。请参照铝电解电容器手册。

品号编码体系 (例: 400V 180μF)



● 尺寸表见下页。

铝电解电容器 ALUMINUM ELECTROLYTIC CAPACITORS



■ 尺寸表

160V (2C)				
额定静电容量 (μ F)	尺寸 \varnothing D×L (mm)	额定纹波 (mArms)	漏损电流 (mA)	品 号
560	22 × 25	2250	0.89	LLG2C561MELZ25
680	22 × 30	2500	0.98	LLG2C681MELZ30
820	22 × 35	2750	1.08	LLG2C821MELZ35
	25 × 25	2520	1.08	LLG2C821MELA25
1000	22 × 40	3000	1.20	LLG2C102MELZ40
	25 × 30	3000	1.20	LLG2C102MELA30
1200	22 × 40	3050	1.31	LLG2C122MELZ40
	25 × 35	3250	1.31	LLG2C122MELA35
	30 × 25	3050	1.31	LLG2C122MELB25
1500	22 × 50	3400	1.46	LLG2C152MELZ50
	25 × 40	3400	1.46	LLG2C152MELA40
	30 × 30	3400	1.46	LLG2C152MELB30
	35 × 25	3400	1.46	LLG2C152MELC25
1800	25 × 45	3800	1.60	LLG2C182MELA45
	30 × 35	4200	1.60	LLG2C182MELB35
	35 × 30	4100	1.60	LLG2C182MELC30
2200	30 × 40	4450	1.77	LLG2C222MELB40
	35 × 35	4780	1.77	LLG2C222MELC35
2700	30 × 45	4900	1.97	LLG2C272MELB45
	35 × 40	5450	1.97	LLG2C272MELC40
3300	35 × 45	5750	2.17	LLG2C332MELC45
3900	35 × 50	6000	2.36	LLG2C392MELC50

180V (2Z)				
额定静电容量 (μ F)	尺寸 \varnothing D×L (mm)	额定纹波 (mArms)	漏损电流 (mA)	品 号
560	22 × 25	1800	0.95	LLG2Z561MELZ25
680	22 × 30	1900	1.04	LLG2Z681MELZ30
	25 × 25	2100	1.04	LLG2Z681MELA25
820	22 × 35	2450	1.15	LLG2Z821MELZ35
	25 × 30	2400	1.15	LLG2Z821MELA30
1000	22 × 40	2800	1.27	LLG2Z102MELZ40
	25 × 35	2700	1.27	LLG2Z102MELA35
	30 × 25	2650	1.27	LLG2Z102MELB25
1200	22 × 45	2900	1.39	LLG2Z122MELZ45
	25 × 40	3000	1.39	LLG2Z122MELA40
	30 × 30	3000	1.39	LLG2Z122MELB30
	35 × 25	3000	1.39	LLG2Z122MELC25
1500	25 × 45	3300	1.55	LLG2Z152MELA45
	30 × 35	3300	1.55	LLG2Z152MELB35
	35 × 30	3300	1.55	LLG2Z152MELC30
1800	25 × 50	3600	1.70	LLG2Z182MELA50
	30 × 40	3600	1.70	LLG2Z182MELB40
	35 × 30	3400	1.70	LLG2Z182MELC30
2200	30 × 45	4300	1.88	LLG2Z222MELB45
	35 × 35	4300	1.88	LLG2Z222MELC35
2700	30 × 50	4700	2.09	LLG2Z272MELB50
	35 × 40	4700	2.09	LLG2Z272MELC40
3300	35 × 45	5000	2.31	LLG2Z332MELC45

200V (2D)				
额定静电容量 (μ F)	尺寸 \varnothing D×L (mm)	额定纹波 (mArms)	漏损电流 (mA)	品 号
470	22 × 25	1430	0.91	LLG2D471MELZ25
560	22 × 30	2070	1.00	LLG2D561MELZ30
	25 × 25	2070	1.00	LLG2D561MELA25
680	22 × 35	2280	1.10	LLG2D681MELZ35
	25 × 30	2280	1.10	LLG2D681MELA30
820	22 × 40	2490	1.21	LLG2D821MELZ40
	25 × 30	2340	1.21	LLG2D821MELA30
1000	22 × 45	2550	1.34	LLG2D102MELZ45
	25 × 35	2550	1.34	LLG2D102MELA35
	30 × 30	2760	1.34	LLG2D102MELB30
1200	22 × 50	2810	1.46	LLG2D122MELZ50
	25 × 40	2810	1.46	LLG2D122MELA40
	30 × 30	2810	1.46	LLG2D122MELB30
	35 × 25	2810	1.46	LLG2D122MELC25
1500	25 × 50	3290	1.64	LLG2D152MELA50
	30 × 35	2980	1.64	LLG2D152MELB35
	35 × 30	3290	1.64	LLG2D152MELC30
1800	30 × 40	3320	1.80	LLG2D182MELB40
	35 × 35	3670	1.80	LLG2D182MELC35
2200	30 × 50	4180	1.98	LLG2D222MELB50
	35 × 40	4180	1.98	LLG2D222MELC40
2700	35 × 45	4340	2.20	LLG2D272MELC45
3300	35 × 50	4420	2.43	LLG2D332MELC50

250V (2E)				
额定静电容量 (μ F)	尺寸 \varnothing D×L (mm)	额定纹波 (mArms)	漏损电流 (mA)	品 号
330	22 × 25	1300	0.86	LLG2E331MELZ25
390	22 × 30	1910	0.93	LLG2E391MELZ30
470	25 × 25	2000	1.02	LLG2E471MELA25
560	22 × 40	2250	1.12	LLG2E561MELZ40
	25 × 30	2250	1.12	LLG2E561MELA30
680	22 × 45	2500	1.23	LLG2E681MELZ45
	25 × 35	2500	1.23	LLG2E681MELA35
	30 × 25	2500	1.23	LLG2E681MELB25
820	25 × 40	2770	1.35	LLG2E821MELA40
	30 × 30	2770	1.35	LLG2E821MELB30
	35 × 25	2770	1.35	LLG2E821MELC25
1000	25 × 50	3320	1.50	LLG2E102MELA50
	30 × 35	3320	1.50	LLG2E102MELB35
	35 × 30	3320	1.50	LLG2E102MELC30
1200	30 × 40	3840	1.64	LLG2E122MELB40
	35 × 35	3840	1.64	LLG2E122MELC35
1500	30 × 50	4250	1.83	LLG2E152MELB50
	35 × 40	4250	1.83	LLG2E152MELC40
1800	35 × 45	4550	2.01	LLG2E182MELC45
2200	35 × 50	4750	2.22	LLG2E222MELC50

85°C 120Hz 时的额定纹波电流 (mArms)

LLG

■ 尺寸表

400V (2G)				
额定静电容量 (μ F)	尺寸 \varnothing D \times L (mm)	额定纹波 (mArms)	漏损电流 (mA)	品 号
150	22 \times 25	1030	0.73	LLG2G151MELZ25
180	22 \times 30	1160	0.80	LLG2G181MELZ30
	25 \times 25	1160	0.80	LLG2G181MELA25
220	22 \times 35	1400	0.88	LLG2G221MELZ35
	25 \times 30	1400	0.88	LLG2G221MELA30
270	22 \times 40	1500	0.98	LLG2G271MELZ40
	25 \times 35	1500	0.98	LLG2G271MELA35
330	22 \times 45	1700	1.08	LLG2G331MELZ45
	25 \times 35	1700	1.08	LLG2G331MELA35
	30 \times 30	1700	1.08	LLG2G331MELB30
390	22 \times 50	1900	1.18	LLG2G391MELZ50
	25 \times 40	1900	1.18	LLG2G391MELA40
	30 \times 30	1900	1.18	LLG2G391MELB30
	35 \times 25	1900	1.18	LLG2G391MELC25
470	25 \times 50	2130	1.30	LLG2G471MELA50
	30 \times 35	2130	1.30	LLG2G471MELB35
	35 \times 30	2130	1.30	LLG2G471MELC30
560	30 \times 40	2390	1.41	LLG2G561MELB40
	35 \times 35	2390	1.41	LLG2G561MELC35
680	30 \times 45	2690	1.56	LLG2G681MELB45
	35 \times 35	2690	1.56	LLG2G681MELC35
820	35 \times 40	2960	1.71	LLG2G821MELC40
1000	35 \times 50	3300	1.89	LLG2G102MELC50

450V (2W)				
额定静电容量 (μ F)	尺寸 \varnothing D \times L (mm)	额定纹波 (mArms)	漏损电流 (mA)	品 号
120	22 \times 25	930	0.69	LLG2W121MELZ25
150	22 \times 30	1040	0.77	LLG2W151MELZ30
	25 \times 25	1040	0.77	LLG2W151MELA25
180	22 \times 35	1300	0.85	LLG2W181MELZ35
	25 \times 30	1300	0.85	LLG2W181MELA30
220	22 \times 40	1400	0.94	LLG2W221MELZ40
	25 \times 35	1500	0.94	LLG2W221MELA35
	30 \times 25	1400	0.94	LLG2W221MELB25
270	22 \times 45	1660	1.04	LLG2W271MELZ45
	25 \times 40	1800	1.04	LLG2W271MELA40
	30 \times 30	1800	1.04	LLG2W271MELB30
330	25 \times 45	1950	1.15	LLG2W331MELA45
	30 \times 35	1950	1.15	LLG2W331MELB35
	35 \times 30	1950	1.15	LLG2W331MELC30
390	25 \times 50	2100	1.25	LLG2W391MELA50
	30 \times 35	2100	1.25	LLG2W391MELB35
	35 \times 30	2100	1.25	LLG2W391MELC30
470	30 \times 40	2320	1.37	LLG2W471MELB40
	35 \times 35	2320	1.37	LLG2W471MELC35
560	30 \times 50	2660	1.50	LLG2W561MELB50
	35 \times 40	2660	1.50	LLG2W561MELC40
680	35 \times 45	2820	1.65	LLG2W681MELC45
820	35 \times 50	3000	1.82	LLG2W821MELC50

85°C 120Hz 时的额定纹波电流 (mArms)

● 额定纹波电流的频率修正系数

频率 (Hz)		50	60	120	300	1k	10k	50k~
系数	160 ~ 250V	0.81	0.85	1.00	1.17	1.32	1.45	1.50
	400 · 450V	0.77	0.82	1.00	1.16	1.30	1.41	1.43